

ایستکول

دفترچه راهنمای یخچال فریزر خودرو

TM-4040-DC



تکران مبرد  گارانتی
از ۱۳۵۶

۱۰ سال تأمین قطعه و خدمات مشتریان

بابت انتخاب یخچال فریزر خودرو ایستکول از شما متشکریم.
لطفاً پیش از استفاده از دستگاه، این دستورالعمل را به دقت مطالعه کنید.
و مطابق الزامات دفترچه از دستگاه استفاده نمایید. خواهشمند است،
پس از مطالعه جهت رجوع مجدد، از دفترچه راهنما نگهداری کنید.

لطفاً یخچال فریزر خودرو را به مدت ۲۴ ساعت قبل از استفاده در موقعیت
استفاده عادی (روی پایه ها) قرار دهید.



توجه

اطلاعات ایمنی

- این وسیله برای استفاده توسط افراد (از جمله کودکان) با ناتوانی فیزیکی، حسی یا عقلی، یا افرادی تجربه و ناآگاه نیست مگر اینکه با حضور سرپرست مسئول در قبال ایمنی آنها و با نظارت یا دادن دستورالعمل استفاده از وسیله باشد.
- کودکان باید سرپرستی و نظارت شوند تا اطمینان حاصل شود که با وسایل بازی نمی کنند.

اقدامات لازم جهت نصب و جابه جایی دستگاه:

- پیش از نصب، مطابق دستورالعمل تمیز کاری، دستگاه را تمیز کنید.
- ۱- در هنگام انتقال و نصب دستگاه، دقت نمایید تا هیچ یک از مدارهای سردکننده دستگاه آسیب نبیند.
- ۲- هرگز دستگاه صدمه دیده را راه اندازی نکنید و با واحد خدمات مشتریان شرکت تماس بگیرید.
- ۳- هنگام شل بودن اتصالات الکتریکی، دستگاه را راه اندازی نکنید.
- ۴- از نصب دستگاه در محیط های مرطوب و یا محلی که با آب در تماس باشد خودداری کنید.
- ۵- هر چند که این دستگاه برای خودرو و کمپ مناسب می باشد، اما نباید در معرض باران یا شرایط جوی نامناسب دیگر قرار گیرد.
- ۶- از نصب دستگاه در معرض هر گونه وسیله حرارت زا و تابش مستقیم نور خورشید خودداری کنید.
- ۷- طول بند تغذیه را تغییر ندهید.
- ۸- تا جایی که ممکن است یک منبع تغذیه اختصاصی برای یخچال فریزر خودرو در نظر بگیرید و بند تغذیه را مستقیماً به آن متصل کنید. این کار از آسیب دیدن کمپرسور در اثر نوسانات برق جلوگیری می کند.
- ۹- برای عملکرد بهتر دستگاه، هوا باید به شکل مناسب در اطراف دستگاه در جریان باشد، به این منظور باید دقت کنید که یخچال فریزر خودرو حداقل ۱۰ سانتی متر از پشت و دو طرف بادبوار، یا سایر وسایل فاصله داشته باشد. همچنین محل یخچال فریزر خودرو باید به گونه ای طراحی شود که امکان گردش هوا از بالا به پایین یخچال فریزر خودرو وجود داشته باشد.
- ۱۰- برای جلوگیری از لرزش و کارایی بهتر، یخچال فریزر خودرو را در محل خود تراز کنید. دستگاه فقط بر روی سطح صاف قرار داده و تراز شود.
- ۱۱- به هنگام جابه جایی، از وارونه کردن دستگاه خودداری کنید. در صورت جابه جایی در حالت مایل نیز جهت پیشگیری از بروز هر گونه خرابی، زاویه آن نباید از ۴۵ درجه تجاوز کند.
- ۱۲- هنگام جابه جایی دستگاه، همیشه از دو دستگیره تاجایی که امکان دارد به صورت هم سطح برای حمل دستگاه استفاده نمایید. این به منظور حفاظت از کمپرسور و سیستم داخلی دستگاه می باشد.
- قبل از معدوم کردن وسیله با واحد خدمات مشتریان تماس بگیرید.
- **هشدار:** از وسایل مکانیکی و یا سایر وسایل برای تسریع در فرآیند برقک زدایی، به غیر از مواردی که توسط سازنده توصیه شده، استفاده نکنید

■ **هشدار:** به مسیر گردش مبرد آسیب نرسانید.

■ **هشدار:** از دستگاه های الکتریکی در داخل محفظه های نگهداری مواد غذایی وسیله استفاده نکنید.

■ مواد قابل انفجار، مانند قوطی حاوی گازهای پخش شونده و قابل اشتعال (اسپری ها)، مواد سمی و یا شیمیایی را در این وسیله ذخیره نکنید.

■ این وسیله فقط برای استفاده در اردوگاه ها، کاروان های مسافرتی، قایق های تفریحی و سایر موارد مشابه طراحی گردیده است.

- این نماد نشان می‌دهد که محصول در آب و هوای گرمسیری قابل استفاده است.
- **هشدار:** هنگام نصب وسیله مطمئن شوید بند تغذیه گیر کرده یا آسیب دیده نباشد.
- **هشدار:** سیم رابط یا منابع تغذیه قابل حمل را پشت وسیله قرار ندهید.
- اگر بند تغذیه صدمه ببیند، باید با بند مخصوص یا مجموعه‌ای که توسط سازنده یا تعمیرکار مجاز آن تحویل می‌شود، جایگزین شود.
- **اقدامات احتیاطی جهت تعمیر، نگهداری و تمیز کردن دستگاه**
- ۱- جهت تعمیر دستگاه به بند (تعمیر و رفع خرابی) در انتهای همین دفترچه راهنما مراجعه فرمایید.
- ۲- پیش از نصب دستگاه، داخل و بیرون یخچال فریزر خودرو را تمیز کرده و گرد و خاک ناشی از حمل و نقل را از آن بزدائید. سطح داخلی دستگاه را به وسیله کمی آب ولرم و دستمال نرم تمیز کنید.
- ۳- هنگام تمیز کردن یخچال فریزر خودرو، بند تغذیه را از منبع تغذیه جدا کنید.
- ۴- صفحه نمایشگر را با یک پارچه ی نرم تمیز کنید و مواد تمیز کننده را مستقیماً روی صفحه نمایشگر نپاشید.
- ۵- سبدهای داخلی را از دستگاه خارج کنید.
- ۶- هرگز از مواد شیمیایی مانند نفت، بنزین، استون، تینر، مواد سفید کننده و جوهر نمک برای تمیز کردن داخل و خارج یخچال فریزر خودرو استفاده نکنید.
- ۷- هرگز مستقیماً آب را به داخل و یا خارج دستگاه اسپری نکنید، زیرا خطر برق گرفتگی وجود دارد.
- ۸- از لمس کردن سطح یخ زده داخل کابین، مخصوصاً وقتی دستتان خیس یا مرطوب است خودداری کنید، این کار ممکن است باعث یخ زدگی پوست دست شود.

اقدامات احتیاطی جهت استفاده صحیح از دستگاه

- در زمان‌هایی که یخچال فریزر خودرو خاموش است و مورد استفاده قرار نمی‌گیرد؛ بهتر است؛ جهت جلوگیری از فساد مواد غذایی، آنها را خارج کنید. سپس با یک پارچه نرم، داخل دستگاه را تمیز و خشک کنید و درب را باز بگذارید.
- در صورت قطع منبع تغذیه یا بروز نقص در سیستم برودتی، مواد غذایی منجمد نگهداری شده را در محل مناسب دیگری نگهداری کنید.
- در صورتی که متوجه شدید یخچال فریزر خودرو در فاصله زمانی کم، مرتباً در حال خاموش و روشن است و یا به طور یکسره روشن کار می‌کند، دستگاه را از منبع تغذیه جدا کرده و با واحد خدمات مشتریان شرکت تماس بگیرید.
- برای تضمین عملکرد صحیح یخچال فریزر خودرو، ضروری است به طور منظم عمل یخ زدایی انجام گیرد.
- در صورت خاموش بودن یخچال فریزر خودرو و یا بر فک زدایی، مواد غذایی منجمد شده را زیاد در بیرون از یخچال فریزر خودرو نگهداری نکنید که باعث کاهش عمر مواد نگهداری خواهد شد.
- عملیات یخ زدایی به شرح زیر انجام شود:
- ۱- بند تغذیه یخچال فریزر خودرو را از منبع تغذیه جدا کنید.
- ۲- کلیه مواد غذایی را از داخل دستگاه خارج کنید.
- ۳- سبدهای داخلی را از دستگاه خارج کنید.
- ۴- منتظر شوید تا یخ‌های داخل محفظه‌ی دستگاه شل شوند، سپس یخ‌ها را با دست یا دستمال نرم خارج کنید.

۵- پس از خارج شدن آب باقی مانده از فاضلاب دستگاه، با دستمال نرم دستگاه را خشک کنید. سبدها را در جای خود قرار دهید و سپس یخچال فریزر خودرو را روشن کنید.

۶- تا پایان عمل برفک زدایی، مواد غذایی داخل یخچال فریزر خودرو را در محیط خنک قرار دهید تا از افزایش دمای مواد غذایی جلوگیری شود.

۷- افزایش دما در حین برفک زدایی طبیعی است. برای جلوگیری از افزایش دمای مواد غذایی منجمد شده، در حین برفک زدایی، می توانید مواد غذایی را در چند لایه روزنامه بپیچید.

■ محصول برای مناطق گرمسیری و دمای محیطی ۱۶ الی ۴۳ درجه سلسیوس در نظر گرفته شده است.

■ این وسیله برای استفاده در مناطق با آب و هوای گرمسیری مناسب است. این وسیله می تواند در مناطق دیگر نیز استفاده شود.

نکاتی در خصوص قرار دادن مواد غذایی در یخچال فریزر خودرو

■ قبل از قرار دادن مواد غذایی در داخل یخچال فریزر خودرو، دستگاه را به مدت یک ساعت روی دمای تنظیمی دلخواه قرار داده و اجازه دهید تا دمای داخلی یخچال فریزر خودرو به میزان مورد نظر برسد، سپس داخل یخچال فریزر خودرو را پر کنید.

■ دستگاه را یک باره با مواد غذایی پر نکنید.

■ توصیه نمی شود بعضی مواد مانند قطعات یخ به صورت خیلی سرد مصرف شوند.

■ هرگز غذای گرم را در یخچال فریزر خودرو قرار ندهید، همیشه منتظر شوید تا دمای غذا به دمای محیط برسد، سپس آن را در یخچال فریزر خودرو قرار دهید.

■ برای جلوگیری از انتقال سموم و آلودگی در زمان ذخیره کردن غذا، روی غذا را با پلاستیک یا سلفون بپوشانید و با آن را در ظروف سر بسته قرار دهید. کاهش رطوبت غذا باعث از دست رفتن مزه و همچنین کم شدن ارزش غذایی مواد خوراکی می شود.

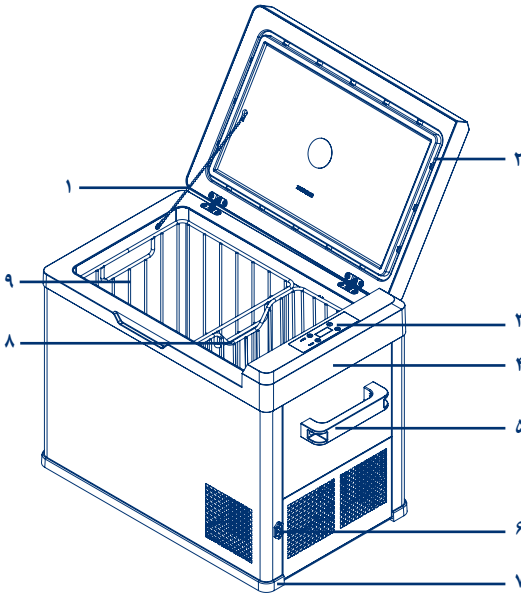
■ از ذخیره کردن و انباشته کردن بیش از حد مواد غذایی در داخل یخچال فریزر خودرو خودداری کنید. مواد غذایی را در بسته های جدا از هم در داخل محصول قرار داده و از تماس آنها خودداری کنید.

■ همیشه مواد خوراکی را پس از تمیز کردن در داخل یخچال فریزر خودرو قرار دهید، اینکار از فاسد شدن مواد غذایی دیگر در داخل یخچال فریزر خودرو جلوگیری می کند.

■ جهت رعایت مدت زمان نگهداری مواد غذایی می بایست به توصیه ی تولید کنندگان مواد غذایی نیز توجه شود.

■ افزایش دمای مواد غذایی در طی حفظ و نگهداری یا تمیز کاری، ممکن است عمر نگهداری این مواد را کاهش دهد.

شرح اجزای دستگاه



۱. زنجیر نگهدارنده درب
۲. نوار درب
۳. برد نمایشگر
۴. قاب
۵. دستگیره کناری
۶. محل اتصال کابل
۷. پایه
۸. سبید کوچک
۹. سبید بزرگ

راه اندازی و تنظیم کردن محصول

راه اندازی محصول از طریق سه روش زیر امکان پذیر است:

- برای راه اندازی محصول با فندکی خودرو از کابل فندکی استفاده گردد. (شکل ۱)
- برای راه اندازی محصول با ولتاژ برق شهر (۲۲۰ ولت) از مبدل AC به DC استفاده گردد. (شکل ۲)
- برای راه اندازی محصول با باتری (۲۴/۱۲ ولت) از کابل اتصال مستقیم به باتری استفاده گردد. (شکل ۳)

①



کابل فندکی

②



مبدل AC-DC

③



کابل اتصال مستقیم به باتری

برای مصرف بهینه باتری خودرو، می توان ۲۴ ساعت قبل از سفر، دستگاه را با استفاده از مبدل AC به DC روشن نموده و مواد غذایی را منجمد کرد.



تنظیمات کنترل دما



یخچال فریزر خودرو شما از یک سیستم کنترل دیجیتال برای تنظیم ترموستات استفاده می کند.

کلید لمسی Power (روشن / خاموش)

پس از متصل کردن محصول به منبع تغذیه، تمامی نمایشگرها روشن شده و پس از ۳ ثانیه خاموش می شود. سپس نشانگر Power شروع به چشمک زدن نموده و در صورت لمس این عملگر، نمایشگر روشن و کمپرسور نیز در صورتی که دمای کابین حداقل دو درجه گرمتر از دمای تنظیمی باشد روشن می شود. با لمس مجدد این کلید و نگه داشتن آن به مدت ۳ ثانیه محصول خاموش می شود و نشانگر Power شروع به چشمک زدن می کند.

کلید لمسی Mode (تنظیمات)

کلید لمسی Mode را به مدت ۳ ثانیه لمس کنید و به حالت تنظیمات پیشرفته وارد شوید:



(۱) **حالت حفاظت ولتاژ:** این دستگاه دارای دو عملکرد برای حفاظت از باتری است که از عملکرد طبیعی یخچال فریزر خودرو و از باتری وسیله نقلیه محافظت می کند. این دو عملکرد به صورت، H2 (حداکثر حفاظت) و H1 (حداقل حفاظت) می باشد. کلید لمسی «+» یا «-» را لمس کنید تا عملکرد را انتخاب کنید. تنظیمات پیش فرض کارخانه پس از تولید محصول بر روی حفاظت H1 (حداقل حفاظت) تنظیم شده است.

توجه:

با توجه به نوسانات ولتاژ منبع تغذیه خودرو، در صورت مجهز بودن خودرو به حفاظت ولتاژ، می‌توان سطح حفاظت ولتاژ را در حالت H1 (حداقل حفاظت) تنظیم کرد. برای استفاده از یخچال فریزر خودرو زمانی که ماشین در حال حرکت نیست، لطفاً حفاظت باتری را بر روی H2 (حداکثر حفاظت) قرار دهید.

دو پارامتر ولتاژ در زیر آمده است:

H2 (حداکثر حفاظت): 10.4V – (ولتاژ توقف) – 11.7V (ولتاژ شروع)
H1 (حداقل حفاظت): 9.6V – (ولتاژ توقف) – 10.9V (ولتاژ شروع)
22.8V – (ولتاژ توقف) – 24.2V (ولتاژ شروع)
21.3V – (ولتاژ توقف) – 22.7V (ولتاژ شروع)



۲) کلید لمسی MODE را مجدداً لمس کنید و حالت ECO یا HH را انتخاب کنید:

- کلید لمسی «+» یا «-» را لمس کنید تا ECO (حالت صرفه‌جویی در انرژی و خنک کننده تدریجی کابین) یا HH (حالت خنک کننده سریع کابین) انتخاب گردد.
- تنظیم پیش فرض کارخانه روی حالت ECO می‌باشد.
- ۳) کلید لمسی MODE را مجدداً لمس کنید تا عملکرد بین سلسیوس یا فارنهایت را انتخاب کنید. هنگامی که این عملکرد را یافتید، لطفاً یکبار یا دو بار، کوتاه، «+» را لمس کنید تا سلسیوس یا فارنهایت انتخاب شود.

اگر به مدت ۵ ثانیه کلیدی لمس نشود، یخچال فریزر خودرو به صورت خودکار از حالت تنظیم پیشرفته خارج می‌گردد.



- ۴) کلید لمسی «+»: برای افزایش دما یا تنظیمات دیگری که در بالا توضیح داده شد به کار می‌رود.
- ۵) کلید لمسی «-»: برای کاهش دما یا تنظیمات دیگری که در بالا توضیح داده شد به کار می‌رود.
- پس از لمس کلید لمسی Power، شما می‌توانید دما را بین 20°C – تا 20°C تنظیم نمایید. کلید لمسی «+» یا «-» را کوتاه یا طولانی برای تنظیم دما لمس کنید.
- زمانی که دستگاه روشن است، با لمس همزمان کلیدهای «+» و «-» به مدت ۳ ثانیه، محصول وارد تنظیمات کالیبره کردن سنسور می‌شود که می‌توان سنسور را از ۹- تا ۹+ تنظیم کرد.
- ۶) قفل کودک: زمانی که دستگاه روشن است، با لمس همزمان کلیدهای «MODE» و «-» به مدت ۳ ثانیه، محصول وارد حالت قفل کودک شده و نمایشگر بصورت لحظه‌ای کلمه‌ی (LOC) را نمایش داده و قفل کودک فعال می‌شود. زمانی که قفل کودک فعال است هیچ یک از کلیدها عمل نمی‌کنند، برای خارج شدن از این حالت کافیست دوباره کلیدهای MODE و «-» بصورت همزمان به مدت سه ثانیه لمس شوند. که در این صورت نمایشگر به صورت لحظه‌ای کلمه‌ی (ULOC) را نمایش داده و قفل کودک غیر فعال می‌شود.



(V) نشانگر "Power":

- زمانی که کمپرسور در حالت ECO روشن شود، نشانگر به رنگ سبز است.
- زمانی که کمپرسور در حالت HH روشن شود، نشانگر به رنگ قرمز است.
- زمانی که کمپرسور خاموش است، این نشانگر نیز خاموش است.

(A) نشانگر "Error": اعلام هشدار

- صفحه نمایش کدهای خطا را نشان می‌دهد.
- نشانگر خرابی به رنگ آبی روشن می‌شود.

هنگامی که خطایی ایجاد شود، نمایشگر کد خطای مربوطه را مطابق با جدول زیر نمایش می‌دهد. در صورتیکه خطا، مربوط به کمپرسور باشد، نمادها به صورت چشمک زن و در صورتیکه مربوط به سنسور باشد بصورت ثابت روشن می‌شود. کدها به شرح زیر می‌باشد:

نوع خطا	کد خطا	نوع خطا	کد خطا
خطای کمترین سرعت کمپرسور	F4	خطای ولتاژ	F1
خطای دمای کنترلر	F5	خطای جریان فن	F2
خطای قطع بودن اتصالات کنترلر	F6	خطای شروع کار کمپرسور	F3

نوع خطا	کد خطا	نوع خطا	کد خطا
اتصال کوتاه سنسور	E1	قطع مدار سنسور	E0

- هنگام نمایش کدهای خطا بر روی نمایشگر، آلام خطا نیز شنیده می‌شود. جهت خاموش کردن این صدا، کلید لمسی Mode را لمس کنید. (در صورتی که خطا مربوط به سنسور باشد صدای آلام قطع می‌گردد اما در صورتی که مربوط به کمپرسور باشد صدای آلام تا بر طرف کردن خطا قابل قطع کردن نیست).
- توجه: در صورت وجود خطای سنسور، کمپرسور بصورت یک زمان بندی مشخص کار می‌کند و در صورت وجود خطای کمپرسور، کمپرسور محصول تا زمان برطرف شدن خطا خاموش می‌ماند.
- پس از روشن شدن دستگاه و انجام تنظیمات مورد نظر، در صورتیکه به مدت ۱ دقیقه کلیدی لمس نشود، نمایشگر به حالت Stand by وارد می‌شود که در این حالت نمایشگر و تمامی نشانگرها به غیر از Compressor, Power, Error خاموش می‌شوند و نمایشگر و این سه نشانگر با ۵۰ درصد از نور خود روشن می‌مانند.

اگر سیستم غیر عادی است، در ابتدا ولتاژ باتری را بررسی کنید. اگر ولتاژ باتری درست است، ۳ دقیقه صبر کنید و سپس یخچال فریزر خود را روشن کنید. اگر بعد از راه اندازی مجدد هنوز دستگاه غیر عادی است آنگاه با واحد خدمات مشتریان تماس بگیرید.



توجه

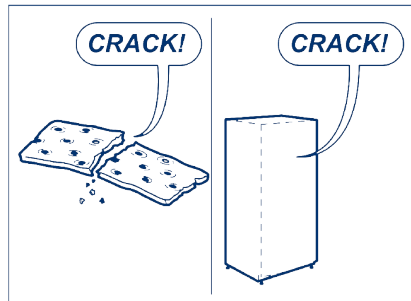
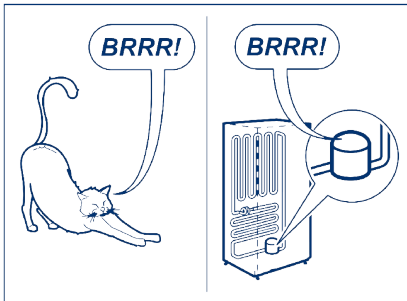
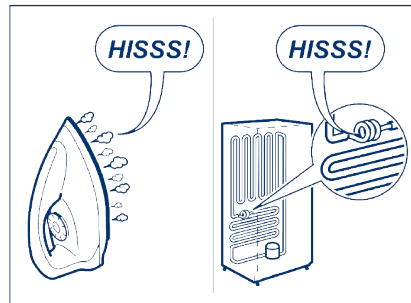
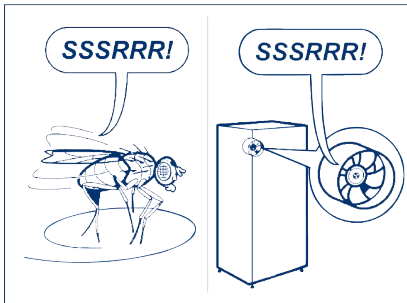
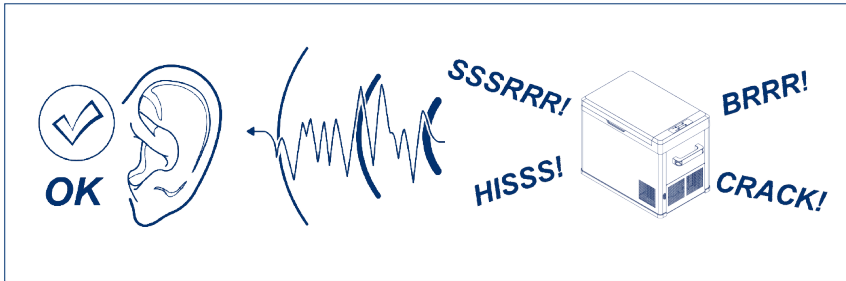


دمای نگهداری میوه (7°C تا 1°C)، نوشیدنی (7°C تا 1°C)، گوشت (-18°C) بستنی (-18°C)؛
لطفاً اگر قصد نگهداری دارو در یخچال فریزر خود را دارید، مراقبت‌های لازم را داشته باشید.

■ دماهای داخل یخچال فریزر خودرو تحت تاثیر عواملی چون محل نصب و نگهداری، دمای محیط و باز و بسته شدن درب آن است. برای جبران این عوامل، می‌توان وضعیت وسایل کنترل دما را تغییر داد.

■ این وسیله می‌بایست از طریق یک وسیله پسماند جریان (RCD) با جریان عملکرد پسماند اسمی تا بیشینه 30MA، تغذیه شوند.

وجود صداهای زیر در دستگاه طبیعی است:

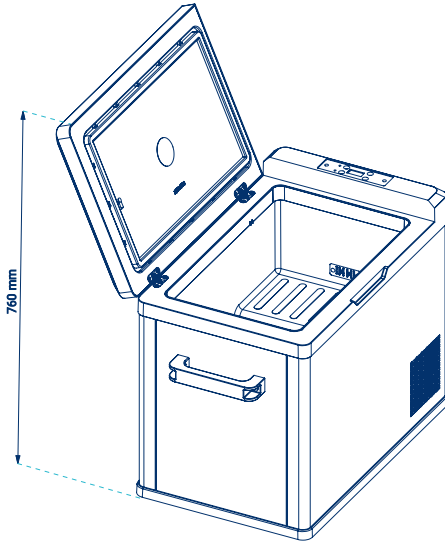
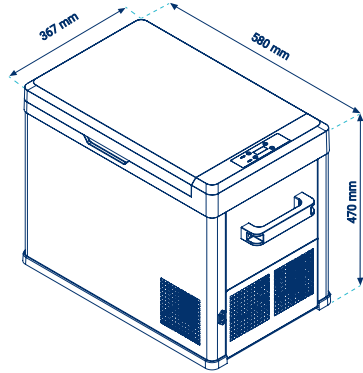
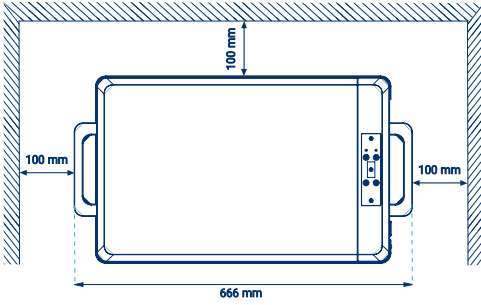


رفع اشکال

در صورت بروز مشکل پیش از اقدام به تماس با واحد خدمات مشتریان از جدول راهنمای زیر استفاده نمایید:

نحوه برطرف کردن	دلایل احتمالی	خودرو چشمک
مطمئن شوید که دستگاه به منبع تغذیه متصل است.	دستگاه برقی دریافت نمی کند	دستگاه روشن نمی شود.
دستگاه را به منبع تغذیه دیگری متصل نمایید. (به لیبل فنی دستگاه مراجعه نمایید تا میزان ولتاژ ورودی را مشخص کنید.)	جا به جا وصل شدن پلاریته ی + و -	
دستگاه را با منبع تغذیه دیگری تست کنید، به عنوان مثال وسیله نقلیه دیگری که با برق خروجی DC مشخصی کار می کند.	کابل DC	
با واحد خدمات مشتریان تماس بگیرید.	فیوز داخلی دستگاه سوخته است.	
دستگاه را تراز نمایید.	دستگاه تراز نیست.	دستگاه صداهای عجیبی می دهد.
دستگاه را خاموش نمایید. دستگاه را حداقل ۲۴ ساعت در یک سطح تراز قرار دهید و سپس روشن نمایید.	دستگاه ممکن است به یک سمت شیب داشته باشد.	دستگاه صدای ضربه زدن یا غرغز کردن مداوم تولید می کند.
با واحد خدمات مشتریان تماس بگیرید.	خرابی کمپرسور	
اگر دستگاه در مکانی دیگر مانع تغذیه ای دیگر کار میکند، با واحد خدمات مشتریان تماس بگیرید	این دستگاه ممکن است به منبع تغذیه ای وصل شده باشد که نمی تواند میزان کافی جریان برق را تامین نماید.	کلیدهای نمایشگر کار نمی کنند.
دستگاه را مجدداً راه اندازی نمایید. اگر مشکل حل نشد با واحد خدمات مشتریان تماس بگیرید	نوسانات منبع تغذیه، پائل کنترل را دچار اختلال کرده است.	چراغ های پائل کنترل به صورت رندوم چشمک می زنند.
تنظیمات دمای کابین را در صورت نیاز کاهش دهید.	دمای کابین سردتر از دمای تنظیم شده است.	دستگاه به منبع تغذیه متصل است اما کمپرسور کار نمی کند.
ولتاژ را روی حالت تنظیم کنید، اگر هنوز کار نمی کند، باتری را شارژ کرده یا با یک باتری جدید جایگزین کنید.	کمبود قدرت باتری	خطای F1 (خطای ولتاژ)
محل اتصال را بررسی کنید.	اتصالات منبع تغذیه به درستی برقرار نشده است.	
از بند تغذیه ی ضخیم استفاده کنید.	بند تغذیه خیلی بلند و بسیار نازک است که موجب افت ولتاژ می شود.	
با واحد خدمات مشتریان تماس بگیرید.	اگر از مبدل ۲۲۰ ولت به ۱۲ ولت استفاده می شود، از قدرت مبدل کاسته شده.	خطای F2 (خطای جریان فن)
فن معیوب است، با واحد خدمات مشتریان تماس بگیرید.	جریان فن خیلی زیاد است.	
اگر اغلب این اتفاق رخ می دهد، ممکن است خطای کمپرسور باشد؛ با واحد خدمات مشتریان تماس بگیرید.	اگر بعضی اوقات شروع به کار نکند، طبیعی است. کمپرسور در عرض ۱ دقیقه به خوبی شروع به کار خواهد کرد.	خطای F3 (خطای راه اندازی کمپرسور)
اگر اغلب این اتفاق رخ می دهد، ممکن است خطای کمپرسور باشد؛ با واحد خدمات مشتریان تماس بگیرید.	اگر بعضی اوقات اتفاق بیافتد، طبیعی است و در عرض ۱ دقیقه ترمال خواهد شد.	خطای F4 (خطای حداقل سرعت کمپرسور)
فن معیوب است، با واحد خدمات مشتریان تماس بگیرید.	فن شکسته است.	
با واحد خدمات مشتریان تماس بگیرید.	عدم اتصال یا اتصال بدسیم فن، باعث گردیده است که فن کار نکند.	خطای F5 (خطای دمای کنترلر)
مانع را دور کنید، تا انتقال حرارت افزایش یابد.	اگر فن به خوبی کار می کند، ممکن است چیزی خروجی هوا را مسدود کرده باشد.	خطای F6 (قطع بودن اتصالات کنترلر)
دستگاه را مجدداً راه اندازی نمایید؛ اگر مشکل حل نشد در محیط یخچال فریزر خودرو گردش هوا ایجاد کنید.	دمای محیط بیش از ۴۰ درجه سانتیگراد است.	
با واحد خدمات مشتریان تماس بگیرید.	سنسور شکسته است.	خطای E0 (خرابی مدار سنسور)
با واحد خدمات مشتریان تماس بگیرید.	عدم اتصال یا اتصال بدسیم یا سوکت سنسور	
با واحد خدمات مشتریان تماس بگیرید.	سنسور شکسته است.	خطای E1 (اتصال کوتاه سنسور)

مشخصات فنی



کد مدبرک : D01L006-02 تاریخ ویرایش: ۱۴۰۱/۰۳/۱۶

ابعاد خارجی (با درب بسته): عرض ۶۶۶، ارتفاع ۴۷۰، عمق ۳۶۷ میلیمتر

ابعاد دستگیره: ۴۷×۳۰×۱۸۴ میلیمتر

